

# Verfahrenstechnik Innenwirtschaft

## Teil 1: Einführung und Verfahrenstechnik Rind

Prof. Dr. Daniel Werner

SoSe 26

# Verfahrenstechnik Innen- und Außenwirtschaft

## 4. Semester Agribusiness

Dieses Vorlesungsskript wird ausschließlich den Studierenden des oben bezeichneten Semesters und Studienganges zur kostenfreien individuellen Nutzung zur Verfügung gestellt. Es darf nur zu rein persönlichen Zwecken heruntergeladen und in Auszügen weder weitergegeben, kopiert noch fotomechanisch oder sonst wie vervielfältigt werden.

Es wird darauf hingewiesen, dass die vorliegenden Darstellungen und Zitierungen (besonders die gesetzlichen Verordnungen) keinen Anspruch auf Vollständigkeit erheben. Die präsentierten Informationen und Daten geben lediglich einen ausgewählten Ausschnitt wieder.

Alle Urheberrechte sind dem Autor vorbehalten. Aus Gründen der Lesbarkeit und Übersichtlichkeit ist teilweise auf detaillierte Quellenangaben verzichtet worden. Literatur- und Bildnachweisen können beim Verfasser angefragt werden.

*Applied Sciences  
for Life*

© D. Werner

# Planbefestigte Böden nachbearbeiten (Gussasphalt)

- Gussasphalt nachschleifen
  - Urin, Kot und mechanische Einwirkungen lösen Feinschicht auf
  - sehr scharfe Oberflächenstruktur entwickelt sich



[Die25]

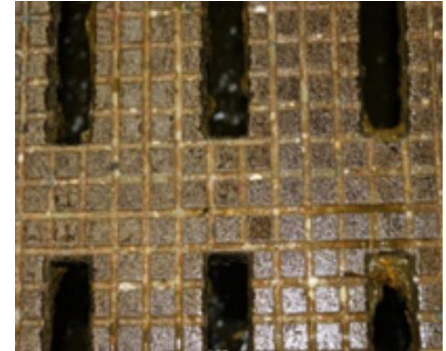
# Planbefestigte Böden nachbearbeiten (Beton)



[Wac25]

# Planbefestigte Böden nachbearbeiten (Betonaufrauen)

- Betonspalten werden im Zeitverlauf oft sehr glatt
  - Ursache schwerer Verletzungen (Mensch und Tier)
  - Verhaltensänderungen bei Tieren
  - Betonschneiden mit Quadrat- oder Rautenmuster
  - 4 - 5 €/m<sup>2</sup> bei 25 – 40 m<sup>2</sup>/Std.



[Die25]

# Eingestreute Lauf- und Bewegungsflächen

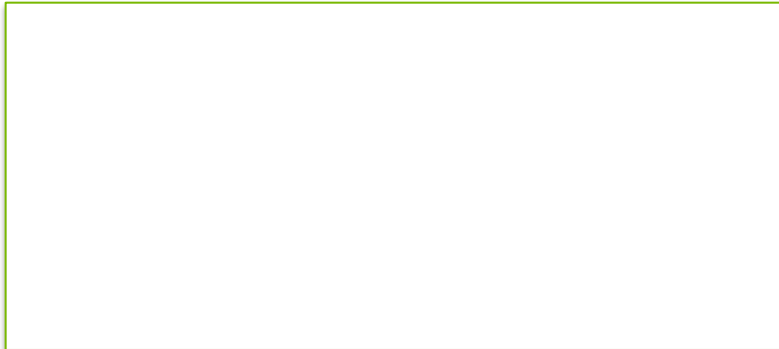
- Freilaufställe ermöglichen tierangepasstes Bewegungs und Ruheverhalten
- Alle Ruhe- und Liegepositionen können vom Tier frei ausgelebt werden
- Sonderbereiche oftmals als Einflächen- oder Zweiflächenbucht ausgestattet



[Nut25]

# Tretmiststall

- Laufstall mit freier Liegefläche und starkem Gefälle
  - oftmals Kombination mit Fressgang als Mistachse (Zweiflächenbucht)
  - Kuh (bis 700 kg) min. 5,5 m<sup>2</sup> Liegefläche (Gesamtbuchtenfläche min. 8,0 m<sup>2</sup>)
- Strohbedarf 3 bis 5 kg kg je GVE und Tag



Empfohlene Buchtentiefe	
Mastvieh über 500 kg	maximal 6 m
jüngere Rinder	maximal 4 bis 5 m

Empfohlenes Gefälle	
weibliche Tiere und Ochsen	8 bis 10 %
Stiere	4 bis 5 %

Behornete Rinder	
Tierkategorie	Liegefläche pro Tier
Mast-/Jungvieh bis 220 kg	mind. 2,5 m <sup>2</sup>
Mast-/Jungvieh bis 350 kg	mind. 3,0 m <sup>2</sup>
Mast-/Jungvieh bis 400 kg	mind. 3,5 m <sup>2</sup>
Mast-/Jungvieh bis 500 kg	mind. 4,5 m <sup>2</sup>
Mast-/Jungvieh über 500 kg	mind. 5,0 m <sup>2</sup>
Kühe bis 700 kg	mind. 5,5 m <sup>2</sup>

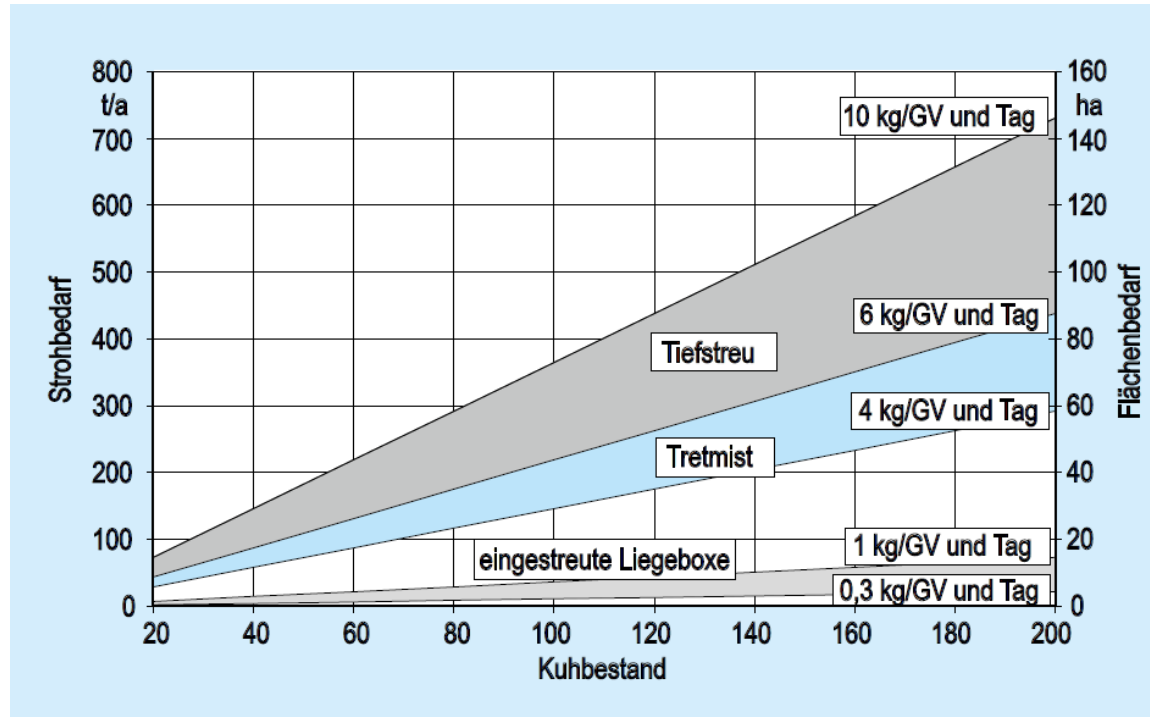
[Oek25]

# Tiefstreu stall

- Laufstall mit freier, tief eingestreuter Liegefläche
  - Entmistungsintervalle vom Tierbesatz, Einstreumenge und Höhe Mistmatraze abhängig  
(i.d.R. alle 4 Woche bis mehrere Monate)
- Zweiflächenbucht als Kombination eingestreute Liegefläche mit angehobenen Fressplatz/  
Fressgang (planbefestigt oder Spaltenboden)
- Strohbedarf von 5 bis 10 kg kg je GVE und Tag

Behornte Rinder	
Tierkategorie	Liegefläche pro Tier
Mast-/Jungvieh bis 220 kg (Variante mit Fressgang)	mind. 3,0 m <sup>2</sup>
Mast-/Jungvieh bis 350 kg (Variante mit Fressgang)	mind. 4,0 m <sup>2</sup>
Mast-/Jungvieh bis 400 kg (Variante mit Fressgang)	mind. 4,5 m <sup>2</sup>
Mast-/Jungvieh bis 500 kg (Variante mit Fressgang)	mind. 5,5 m <sup>2</sup>
Mast-/Jungvieh über 500 kg (Variante mit Fressgang)	mind. 6,5 m <sup>2</sup>
Kühe bis 700 kg (Variante mit Fressgang)	mind. 7,0 m <sup>2</sup>
Kühe (Variante mit erhöhtem Fressplatz)	10 bis 12 m <sup>2</sup>

# Stroh- und Flächenbedarf



[Lan24]

# Anfallmengen Mist und Jauche

(kg FM/d)\*

Quelle: KTBL-Datensammlung

Betriebsplanung Landwirtschaft 2024/25

	Kot	Harn	Frischmist	Rottemist	Jauche
Fleckvieh (6.000 kg Milch) 7 kg Einstreu	22	21	42	35	19
Fleckvieh (8.000 kg Milch) 8 kg Einstreu	25	25	48	40	22
Schwarzbunt HF (7.000 kg Milch) 7 kg Einstreu	23	22	43	36	21
Schwarzbunt HF (7.000 kg Milch) 8 kg Einstreu	28	28	51	42	26

\*Umrechnung nach KTBL – Raumgewichte: Frischmist 0,7 – 0,8 t/m<sup>3</sup> und Rottemist 0,8 – 1,0 t/m<sup>3</sup>

[Ktb24]

# Kompost- vs. Kompostierungsstall

- Kompoststall
  - Einstreu mit fertigem Kompost oder Gülle-/ Gärrestfeststoff
  - kein Kompostierungsvorgang
  - Hygienische Herausforderung
- Kompostierungsstall
  - Einstreu mit C-Quellen
  - N-Quelle über Kot und Urin
  - Sauerstoffzufuhr Herausforderung

	Kompostierungsstall	Kompoststall
Platzbedarf Pro Kuh (m <sup>2</sup> )	10 - 15	20 – 25
Umbaute Fläche m <sup>2</sup> /Kuh	12,2	19,3
Einstreu	Hackschnitzel /Sägespäne	Kompost („fertiges Material“)
Kosten Einstreumaterial	Je nach regionaler Verfügbarkeit! 8 – 18 €/m <sup>3</sup>	Je nach regionaler Verfügbarkeit! kostenlos – 12 €/m <sup>3</sup>
Umsetzungsprozess	Komplett aerob (mit Sauerstoff); Kohlenstoff, Stickstoff und Feuchtigkeit notwendig	Obere Schicht: Keine, nur Austrocknung Untere Schicht: Anaerob (ohne Sauerstoff)
Wärmebildung	ja (45-70°C)	kaum (< 40°C)
Verdunstung	Problemlos	im Winter ungenügend
Keimbelastung	geringer durch aerobe Umsetzung / Temperaturentwicklung	im Winter eventuell bedenklich
Entmistung	1 – 2 mal pro Jahr	1 – 2 mal pro Jahr

[Alb25]

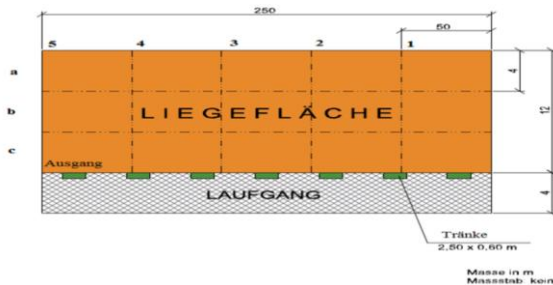
# Kompostierungsstall

[youtube.com/watch?v=D0J60irO6mQ](https://www.youtube.com/watch?v=D0J60irO6mQ)



# Kompostierungsstall

- Teil des Nährstoffkreislaufes
- Organisches Material wird unter Einfluss von Sauerstoff (aerob) und Bodenlebewesen (heterotroph) abgebaut
- Für Prozess entscheidend
  - Luft und Feuchtigkeit
  - Energie und Temperatur
  - pH-Wert und C/N-Verhältnis



[Due23]

# Kompostierungsstall

Table 3: Geeignete Einstreumaterialien für einen Kompoststall und nach verschiedenen Eigenschaften bewertet.

Einstreumaterial/ Eigenschaften	Tempera- turentwicklung	Wasser- aufnahme- vermögen	Verrottung <sup>2)</sup>	Struktur- stabilität	Mischung max. Anteil %	Verfüg- barkeit <sup>3)</sup>	Anmerkung
Sägespäne <sup>1)</sup>	+	++	--	+	100	+	hoher Preis!?
Hobelspäne <sup>1)</sup>	+	++	--	++	100	-/+	kleiner Markt
Hackgut grob (frisch)	+(++)	-	--(-)	++	100	-/+	Verkauf!
Hackgut fein gesiebt	+	-	--	+	100	-/+	
Reisig, Nadeln	+/-	-	--	+/-	50 (100)	-/+	Nur im Sommer 100 %
Miscanthus	+	+	-	+	50	-	
Maisspindeln <sup>4)</sup>	+	+(-)	+	+	50	-	
Dinkelspelzen	++	-	++	+/-	100	-/+	Ideal zur
Anderer Müllereiprodukte	++	-	++	--	30	-	Beimischung
Heu (von Naturschutzflächen)	++	+	+	-	100?	--	Verschmutzung d. Tiere
Sep. Gärreste	-	++	+/-	-	30	-	Hygiene!
Stroh (gemulcht, gehäckselt)	+	+	+	-	15?	++	Ungeeignet?!

<sup>1)</sup> Sägespäne und Hobelspäne aus Fichte und Laubholz geeignet, keine Sägespäne von Tannen und Kiefernholz verwenden – unangenehme Geruchsentwicklung

<sup>2)</sup> gemessen am Parameter C/N Verhältnis

<sup>3)</sup> Die Verfügbarkeit am Markt ist regional sehr unterschiedlich - Durchschnittsbewertung

<sup>4)</sup> Saugfähigkeit von Maisspindeln ist sehr vom Zerkleinerungsgrad abhängig

Beurteilung: ++ bis --

[Rau25b]

# Sandstall

- Geringere Zellzahl durch weniger Bakterien-wachstum im Sand
- Weniger Klauenprobleme durch natürliche Abnutzung und mehr Griffigkeit
- Bessere Brunsterkennung durch natürliches Verhalten
- Einfache und kostengünstige Bauweise
- Urin fließt durch Drainagesystem
- Kot wird mit BeddingCleaner aufgesammelt



[Han25]

# BeddingCleaner im Sandstall

- Tägliches Sieben der Sandeinstreu
- Abmessungen
  - 3 x 3 m und 1,8 m Höhe
  - Leergewicht 2.750 kg
  - Fassungsvermögen 1,5 m<sup>3</sup>
  - Zugmaschine min. 70 PS

[youtube.com/watch?v=qOcHVtrIFYs&t=177s](https://www.youtube.com/watch?v=qOcHVtrIFYs&t=177s)



[Han25]

# Semipermeable Lauf- und Liegelächen (ehemaliger Kuhgarten NL)

- Boden besteht aus mehreren Schichten
  - harndurchlässiger (semipermeabler) Boden
  - Unmittelbare Trennung von Kot und Harn nach Ausscheidung (Emissionminderung)
  - Koträumung mit aufnehmenden System
- System noch im Forschungs- und Entwicklungsstadium



[You25c]

# Semipermeable Lauf- und Liegelächen (Kuhgarten)



[Bun22]

# Kuhgarten in



[youtube.com/watch?v=2nEjop9kGAA](https://www.youtube.com/watch?v=2nEjop9kGAA)



# Arbeitszeitbedarf Milchviehhaltung

Beispiel für Liegeboxenlaufstall, Flüssigmist, Melkstand  
(Arbeitszeitbedarf in AKh/(TP-a) / rel. Anteil / Akh/a)

	2-reihig, (2x8 FGM) 81 Tierplätze	2x2-reihig, (2x8 FGM) 124 Tierplätze	2x2-reihig, (2x12 Sbs) 235 Tierplätze
Melken (2x täglich)	21,51 / 59 % / 1.742	18,76 / 57 % / 2.326	12,22 / 45 % / 2.872
Füttern (2x täglich)	7,39 / 20 % / 599	6,84 / 21 % / 848	6,35 / 23 % / 1.492
Einstreuen (1x täglich)	0,24 / 1 % / 19	0,24 / 1 % / 30	0,24 / 1 % / 56
<b>Entmisten (1x täglich)</b>	<b>0,96 / 3 % / 78</b>	<b>1,03 / 3 % / 128</b>	<b>1,26 / 5 % / 296</b>
Sonstige Arbeiten	6,17 / 17 % / 500	5,99 / 18% / 743	7,09 / 26 % / 1.666
<b>Summe</b>	<b>36,27 / 100 % / 2.938</b>	<b>32,86 / 100 % / 4.075</b>	<b>21,16 / 100 % / 6.383</b>

[Ktb24]

# Laufflächenreinigung

- Als optimale Voraussetzung für gute Klauenhygiene und natürlichen Klauenhornabrieb
- Wesentlicher Einfluss auf Trittsicherheit, Stallklima und Emissionen
- Wenig Intelligenz, viel Konfliktpotenzial mit FB Fressen und Tiergesundheit

**Handarbeit**



**Teilmechanisiert**



**Vollmechanisiert**



**Automatisiert**



[Lbm25], [Uni25], [eigene Aufnahme]

# Stationäre Schiebersysteme

Anforderungen zur Förderung der Tiergerechtigkeit	Anforderungen aus verfahrenstechnischer und wirtschaftlicher Sicht
geringe Höhe, Tiefe und Geschwindigkeit für leichtes Übersteigen	leichter Einbau
keine hervorstehenden Bauteile, Schrauben, scharfen Kanten etc.	Kostengünstig
zugkraftabhängige Steuerung, um Unfälle zu vermeiden	wartungsarm und haltbar
Zugsysteme (Seil, Kette) so wählen und einbauen, dass Klauenverletzungen vermieden werden	verschleißarm und wartungsfreundlich
Parkposition des Schiebers nicht im Aktivitätsbereich der Tiere	wenn möglich überfahrbar
möglichst hohe Reinigungsfrequenz, um saubere und trockene Laufflächen zu gewährleisten	gute Reinigungsleistung
keine Reinigung in Zeiten hoher Tieraktivität (Treiben zum Melken)	geringer Energieverbrauch und geringe Frostempfindlichkeit

[Dlg10]

# Stationäre Schiebersysteme

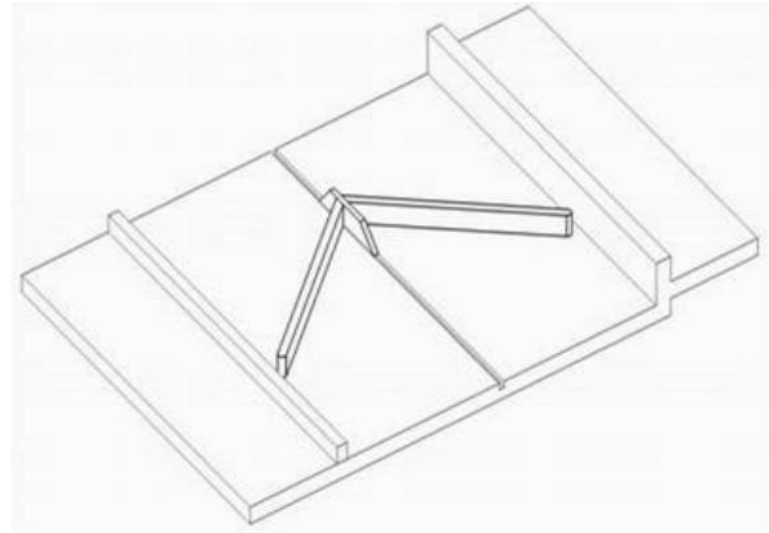


[Dlg10]

# Stationäre Schiebersysteme

## Faltschieber

- Bauform
  - V-förmig mit zwei Räumflügel
  - Flügel klappen während Rückwärtsfahrt ein
  - benötigt Kotkanten
  - flexibel für unterschiedliche Gangbreiten
- Tiergerechtheit
  - bei geringen Baumaßen gute Akzeptanz
  - geringes Hindernis bei Rückwärtsfahrt (schieitliches Ausweichen möglich)



[Dlg10]

# Stationäre Schiebersysteme

## Faltschieber

- Besonderheiten
  - Eingeklappt gut überfahrbar
  - Langer Öffnungsweg  
(Schieberbahnhof außerhalb des Laufwegs)
  - Schnelles anfrieren bei geringen Temperaturen

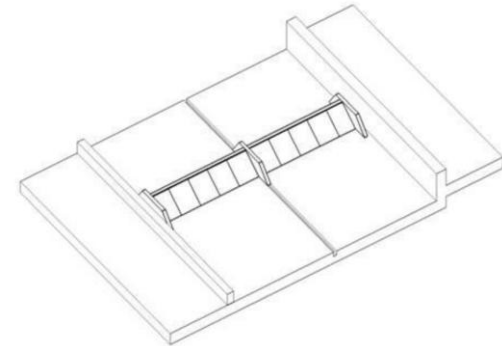


[Dlg10], [Fel25], [Pri25]

# Stationäre Schiebersysteme

## Klappschieber

- Bauform
  - starrer Schieber mit senkrechten oder schräggestellten Pendelklappen
  - durchgehendes Räumschild ohne Öffnungsweg
  - Pendelklappen auf Rückweg angehoben
  - exakte Gangbreite benötigt
- Tiergerechtheit
  - Steht in Parkposition oftmals im Laufgang
  - Rücklauf müssen Tiere Schieber übersteigen
- Heute nur noch wenig verbreitet – mit flexiblen Seitenflügeln zum Kombischieber (Pendelklappen- oder Pendelklappenwendeschieber) weiterentwickelt

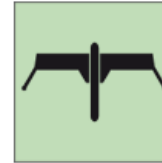


[Dlg10]

# Stationäre Schiebersysteme

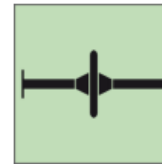
## Kombischieber

- Pendelklappschieber mit seitlichen Flügeln
  - Arbeitsbreiten von über 10 m
  - Automatische Öffnung im Rücklauf
  - im Wartehof auch mit Treibgitter erhältlich
- Pendelklappenwendeschieber
  - Abwürfe mittig oder außen als Querkanal
  - räumt in beide Richtungen



Schieber

Pendelklappschieber



Schieber

Pendelklappenwendeschieber

[Pri10]

# Stationäre Schiebersysteme

## Zugsysteme

- Seil
  - Stahl, Edelstahl, Nylon, Stahl mit Kunststoffummantelung mit ca. 8 – 13 mm Stärke
  - Einsatz bis 3,5 m Schieberbreite und max. 50 m Zuglänge
  - preisgünstig, geringe Verletzungsgefahr, Reparatur nicht möglich (Ersatzseil)
- Stahlgliederkette
  - Rundstahl mit ca. 18 – 39 mm Stärke
  - Robust, einzelne Gliederaustauschbar, hohe Betriebssicherheit
  - Einsatz ab 3,5 m Schieberbreite und Zuglängen ab 40 m
  - höhere Verletzungsgefahr, Wartung und Nachspannen notwendig
- Schiene
  - Zugschienen mit 80 – 140 mm Breite
  - Steuerung mit Schrittspannung - sehr leistungsstark durch Hydraulikaggregat

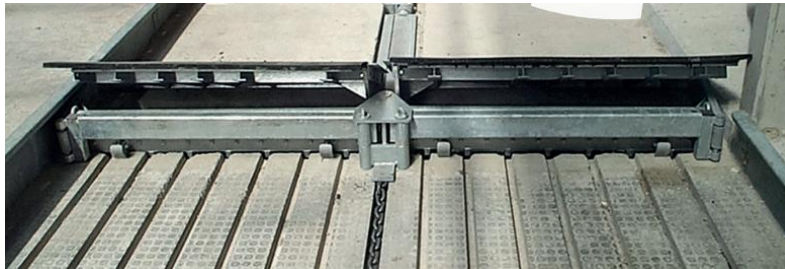


[Dlg10]

# Stationäre Schiebersysteme

## Abwurfschacht

- geschlossene und klappbare Varianten
- teilgeschlossene und offene Varianten
- Sicherheit für Mensch und Tier

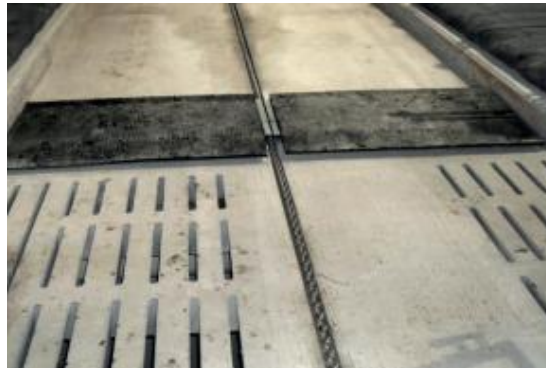


[Joz25], [Pel22]

# Stationäre Schiebersysteme

## Abwurfschacht

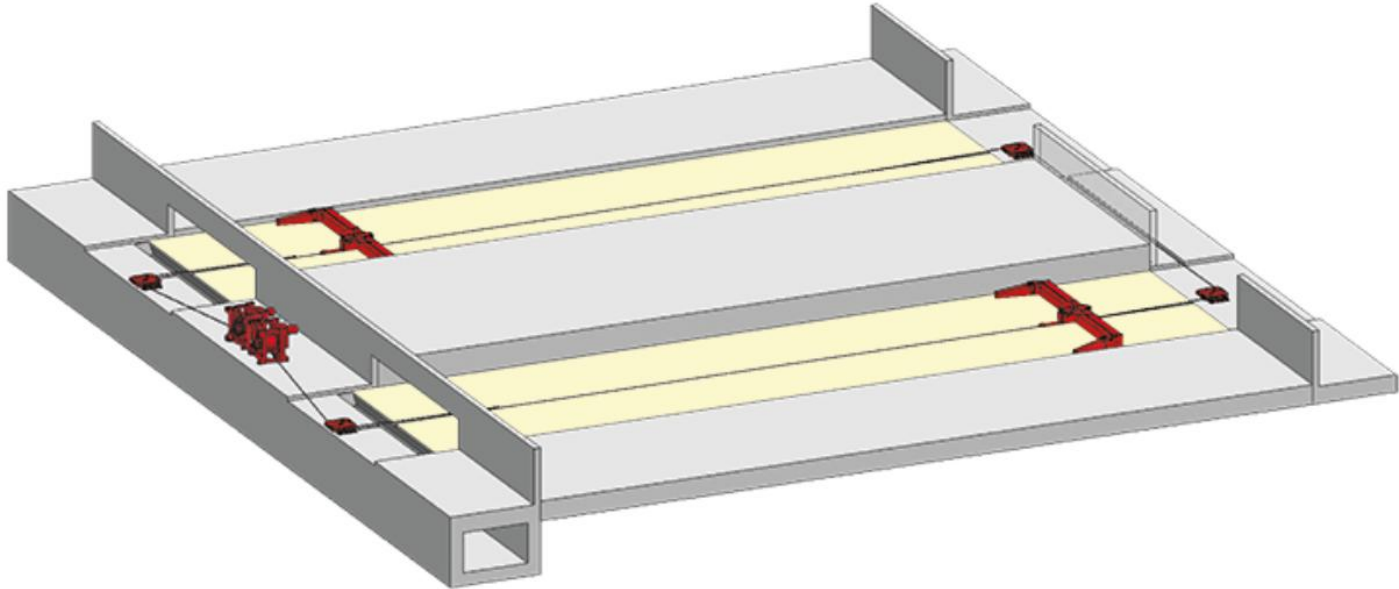
- Unabhängig vom Schiebersystem
- Befahrbarkeit beachten



[Gru25], [Joz25]

# Stationäre Schiebersysteme

## Antriebssysteme und Konzepte

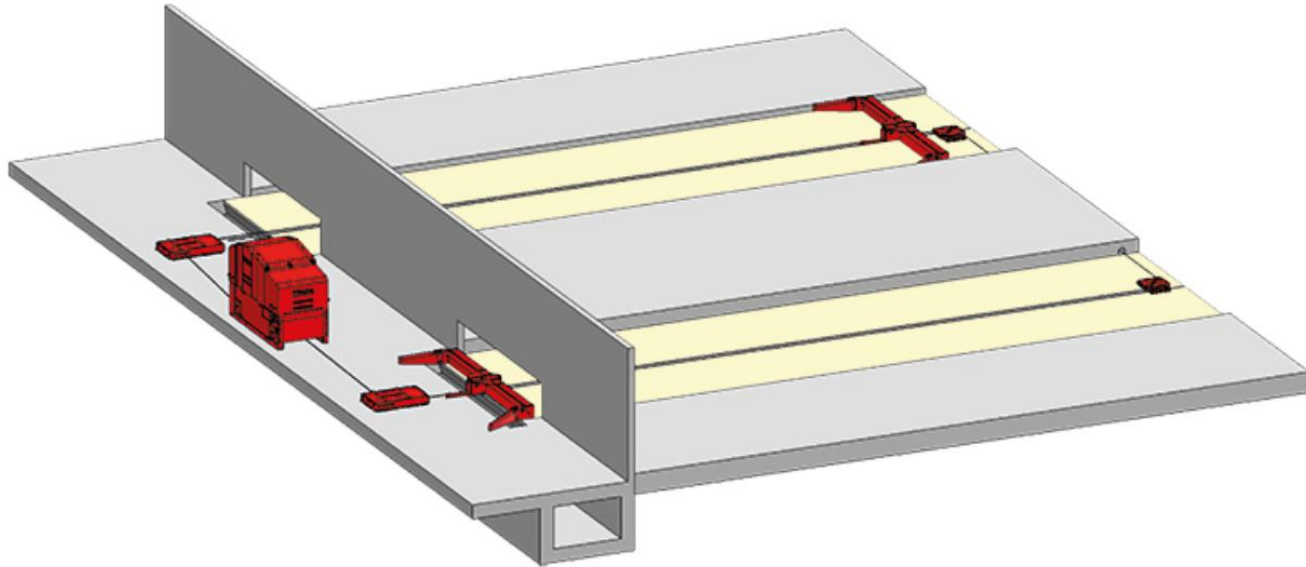


Planungsbeispiel einer Schieberentmischungsanlage (Doppelanlage) mit zwei Einzelantriebswinden

[Pri25]

# Stationäre Schiebersysteme

## Antriebssysteme und Konzepte

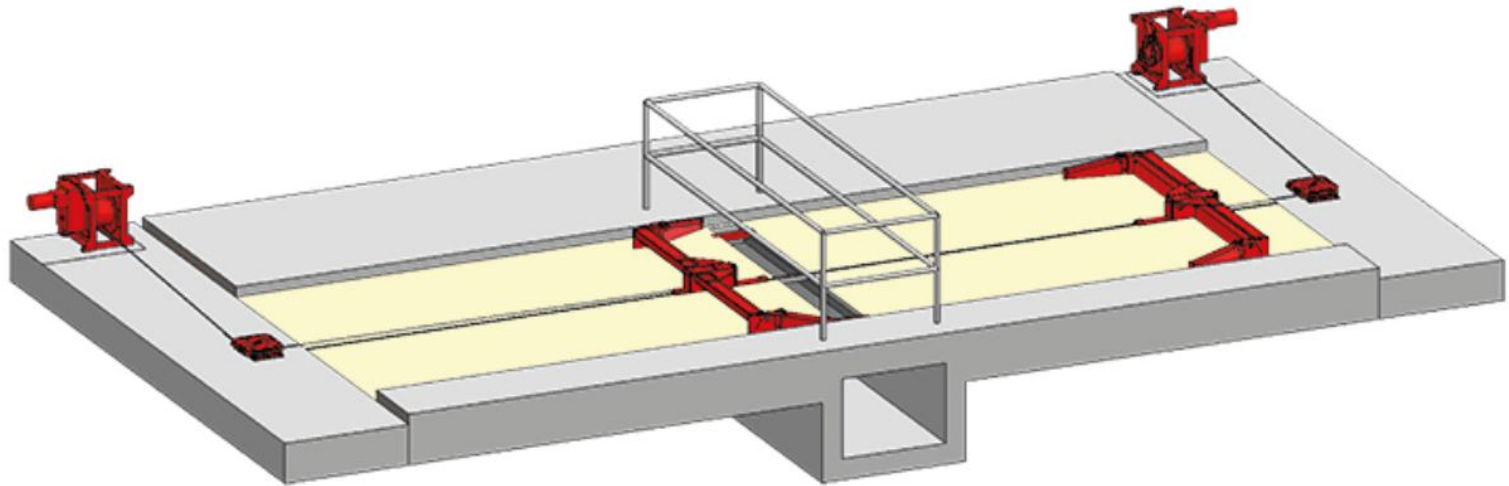


und einer Doppelantriebswinde DW7.

[Pri25]

# Stationäre Schiebersysteme

## Antriebssysteme und Konzepte



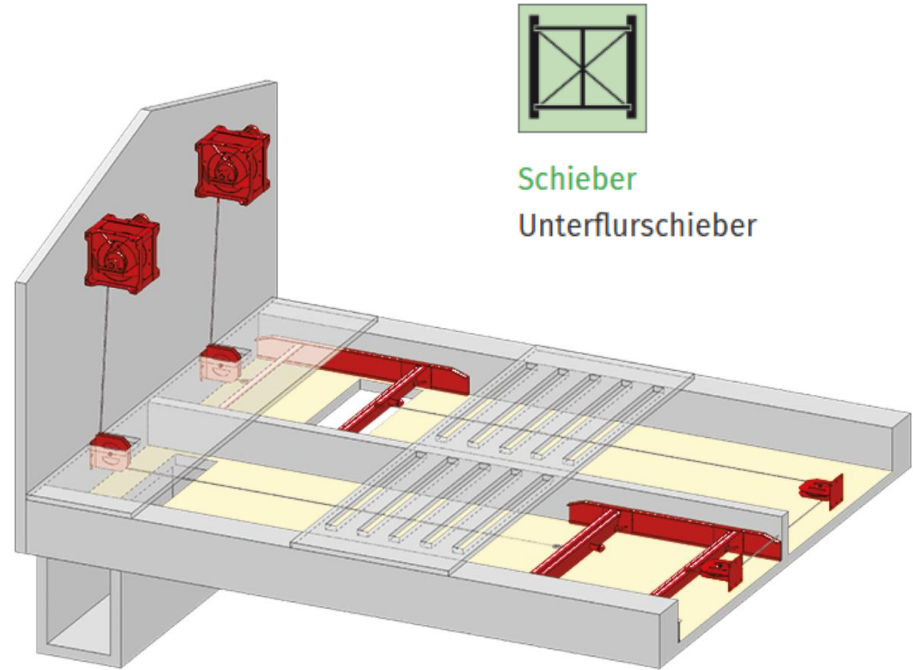
Planungsbeispiel einer Schieberentmüstungsanlage (Doppelanlage) mit jeweils einer Einzelantriebswinde hinten und vorne im Stall und dem Abwurfkanal in der Mitte.

[Pri25]

# Stationäre Schiebersysteme

## Unterflurentmischung

- Im Milchviehbereich eher selten
- Typische Einsatzbereiche
  - Bullen, Schweine, Schafe unter Spaltenboden
  - Geflügel (Hühner) unter Kotrosten
  - Kaninchen oder Pferde unter Stallgasse



[Pri25]

# Stationäre Schiebersysteme

## Konflikt Fressgitter und Güllesee mit „Güllestifel“



[Pel22]



# DANKE

für die Aufmerksamkeit!

Prof. Dr. Daniel Werner

SoSe 2026

*Applied Sciences  
for Life*

# Quellenverzeichnis

- [Bay25a] <https://www.bayerischerbauernverband.de/sites/default/files/2019-11/2019-11-20-kombinationshaltung-grafik.pdf>, letzter Zugriff 02.2025
- [You26h] [https://www.youtube.com/watch?v=cDLk0\\_vin8M](https://www.youtube.com/watch?v=cDLk0_vin8M), letzter Zugriff 02.2026
- [Agr25] <https://agrargeschichte.museum-digital.de/data/agrargeschichte/resources/documents/201407/27113541309.pdf>, letzter Zugriff 03.2025
- [Agr25e] <https://www.agrar-dresden.de/projekt-kuhgarten/unser-vorhaben/>, letzter Zugriff 10.2025, letzter Zugriff 10.2025
- [Alb25] [https://www.alb-hessen.de/downloads/Vortrag\\_Moecklinghoff-Wicke\\_16102014.pdf](https://www.alb-hessen.de/downloads/Vortrag_Moecklinghoff-Wicke_16102014.pdf), letzter Zugriff 03.2025
- [And25] <https://de.andersbeton.com/producten/eco-roostervloeren>, letzter Zugriff 03.2025
- [Ben25] <https://benke.ch/tipps-tricks/wissenswertes-sinner-scher-kreis/>, letzter Zugriff 05.2025
- [Ber25] <https://www.bera-stall.ch/images/MediaDir/SpeedflexLiegeboxenbuegelD.pdf>, letzter Zugriff 02.2025
- [Bio25] [https://www.bioret-agri.de/wp-content/uploads/2022/08/AQUACLIM-AQUASTAR\\_BioretAgri2022\\_Download.pdf](https://www.bioret-agri.de/wp-content/uploads/2022/08/AQUACLIM-AQUASTAR_BioretAgri2022_Download.pdf), letzter Zugriff 02.2025
- [Bod25] <https://www.boden-max.de/kalkstrohmattlatze>, letzter Zugriff 02.2025
- [Bre25] <https://www.bressel-lade.de/de/produkt/ballenabwickler-b80>, letzter Zugriff 02.2025
- [Bun22] Bundesanstalt für Landwirtschaft und Ernährung: Gesamtbetriebliches Haltungskonzept Rind – Milchkühe, 2022
- [Bue25] Wolfgang Büscher, Universität Bonn, 2025
- [Cat24] <https://cattlehub.de/>, letzter Zugriff 05.2024
- [Con25] <https://contoterzista.edagricole.it/news/zootecnia-dossier-meccanizzazione/>, letzter Zugriff 05.2024
- [Del25] <https://www.delaval.com/de/unsere-losungen/futterung/stationarmischer/>, letzter Zugriff 09.2025
- [Del25a] <https://www.delaval.com/de/unsere-losungen/entmistung/delaval-spaltenroboter-rs450-und-rs450-ws/>, letzter Zugriff 03.2025
- [Del25b] <https://www.delaval.com/de/unsere-losungen/futterung/delaval-optimat/>, letzter Zugriff 05.2024
- [Del25c] <https://www.delaval.com/de/unsere-losungen/melkausrustung/milchkammer/vakuumpumpen/>, letzter Zugriff 05.2025
- [Del25d] <https://www.delaval.com/de/unsere-losungen/melken/delaval-vms-serie/delaval-vmstm-batch-milking>, letzter Zugriff 10.2025
- [Deu25] <https://www.deutsche-thermo.de/wiki/heutrocknungsanlage-heutrocknung-mit-warmluft/>, letzter Zugriff 09.2025
- [Die25] <https://www.die-stallprofis.de/stallbodenbearbeitung>, letzter Zugriff 10.2025, letzter Zugriff 10.2025
- [DlG10] DLG-Merkblatt 365: Stationäre Entmistungssysteme für planbefestigte Laufflächen in Milchviehställen, 2010
- [DlG12] DLG-Merkblatt 379: Planungshinweise zur Liegeboxengestaltung für Milchkühe, 2. Auflage, Stand 10.2012
- [DlG14] DLG Merkblatt 398: Automatische Fütterungssysteme für Rinder: Technik – Leistung – Planungshinweise, 2014
- [Due23] Düsser Milchviehforum: Kompostierungsstall Kriesmann, 2023

# Quellenverzeichnis

- [Eip25] [https://eip-rind.de/docs/3\\_Fresstaende.pdf](https://eip-rind.de/docs/3_Fresstaende.pdf), letzter Zugriff 05.2025
- [Ene25] [https://www.energy-charts.info/charts/price\\_spot\\_market/chart.htm](https://www.energy-charts.info/charts/price_spot_market/chart.htm), letzter Zugriff 04.2025
- [Far24] <https://www.farming.plus/de/c/liegeboxenbuegel-cns-surselva-20.10694>, letzter Zugriff 02.2025
- [Fel25] <https://www.felder-stall.com/entmistung>, letzter Zugriff 03.2025
- [Gea25a] <https://www.gea.com/de/products/milking-farming-barn/dairyfeed-feeding-systems/feeding-robot-dairyfeed-f4500/>, letzter Zugriff 09.2025
- [Gea25b] <https://www.gea.com/de/products/milking-farming-barn/promanure-manure-handling/manure-handling-cleaner/manure-scraper-robot-srone/>, letzter Zugriff 03.2025
- [Gru25] <https://www.grueter.swiss/produkte/weichbettmatte-dutch-mountain/>, letzter Zugriff 03.2025
- [Han25] <https://hanskamp.com/de/losungen/freilebenstall-2/>, letzter Zugriff 03.2025
- [Hub25] <https://kuh-komfort-huber.com/produkte/liegeboxenbelaege/>, letzter Zugriff 02.2025
- [Joz25] <https://joz.nl/app/uploads/2019/10/JOZ-Innovative-Entmistungssysteme-DE.pdf>, letzter Zugriff 03.2025
- [Jun17] Jungbluth, Büscher, Krause: Technik Tierhaltung, 2. Auflage, utb-Verlag, 2017
- [Kra25] <https://kraiburg-elastik.de/>, letzter Zugriff 05.2025
- [Kri25] <https://www.krieger-ag.ch/de/produkte/rindvieh/liegebereich/liegeboxe-comfort.html>, letzter Zugriff 02.2025
- [Kri26] <https://w-kristen.com/innovation-ist-staendig-unser-thema/>, letzter Zugriff 03.2026
- [Kru25] <https://kruse-agrartechnik.de/produkt/sgariboldi-mav6217-4ws/>, letzter Zugriff 09.2025
- [Ktb24] KTBL-Datensammlung Betriebsplanung Landwirtschaft 2024/25, Ausgabe 2024
- [Kuh25] <https://kuh-komfort-huber.com/produkte/liegeboxenbelaege/ht-kombibox/>, letzter Zugriff 02.2025
- [Lan23] Hammerl/Klauke (Hrsg.): Landwirtschaftliche Tierhaltung, 15. Auflage, 978-3-8186-1507-9
- [Lbm25] <https://lbmueller.de/selbstfahrer/>, letzter Zugriff 03.2025
- [Mil25] <https://www.die-milchkontrolle.de/elearning/klauengesundheit/modul-8/liegeboxen/>, letzter Zugriff 02.2025
- [Nut09] Hoy, S. (Hrsg.): Nutztierethologie, 2009, 978-3-8252-3312-9
- [Nut25] <https://www.nutztierhaltung.de/rind/milch/stallbau/zukunftsaehige-milchviehhaltung/>, letzter Zugriff 03.2025
- [Oek15] ÖKL-Merkblatt: Milchlagerung, Nr. 12, 6. Auflage, 2015
- [Oek25] <https://oekl-bauen.at/cms/topics/>, letzter Zugriff 03.2025
- [Oek26] <https://oekl-bauen.at/cms/topics>, letzter Zugriff 03.2026

# Quellenverzeichnis

- [Pav25] [https://pavidensa.ch/fileadmin/user\\_upload/pavidensa/public/downloads/de/technik/empfehlungen/gussasphalt/Ausfuhrung\\_von\\_Bodenbelaeagen\\_aus\\_Gussasphalt\\_fuer\\_Rinderstaelle.pdf](https://pavidensa.ch/fileadmin/user_upload/pavidensa/public/downloads/de/technik/empfehlungen/gussasphalt/Ausfuhrung_von_Bodenbelaeagen_aus_Gussasphalt_fuer_Rinderstaelle.pdf), letzter Zugriff 03.2025
- [Pel22] Andreas Pelzer, Landwirtschaftskammer Nordrhein-Westfalen, 2022
- [Pis26] Ludwig Piser: Entwicklung der Fütterungssysteme in der Rinderhaltung in den letzten zwei Jahrzehnten mit dem Fokus wie diese zur optimalen Versorgung der Tiere beitragen und wie umweltfreundlich diese Systeme sind, Masterarbeit, 2026
- [Pit24a] Sabine Pittgens: Bauliche Details einer Hochbox für Kühe der Rasse Deutsche Holstein, LWK NRW, Bauberatung, 12.2024
- [Pit24b] Sabine Pittgens: Bauliche Details einer Tiefbox für Kühe der Rasse Deutsche Holstein, LWK NRW, Bauberatung, 12.2024
- [Pri25] <https://prinzing.eu/de/entmistungstechnik/produkt/p/19/30/schieber/faltschieber/>, letzter Zugriff 03.2025
- [Pro25] <https://www.profi.de/test/test-veredlungstechnik/sagemehl-einstreugerate-ag-maxi-und-flingk-se-250-im-test-30681.html>, letzter Zugriff 01.2025
- [Rau25a] [https://raumberg-gumpenstein.at/jdownloads/Science\\_Day/September/Verhalten%20von%20Rindern%20und%20Anwendung%20auf%20den%20Stallbau%20Ofner-Schr%C3%B6ck.pdf](https://raumberg-gumpenstein.at/jdownloads/Science_Day/September/Verhalten%20von%20Rindern%20und%20Anwendung%20auf%20den%20Stallbau%20Ofner-Schr%C3%B6ck.pdf), letzter Zugriff 01.2025
- [Rau25b] [https://raumberg-gumpenstein.at/jdownloads/FODOK/3636-wt-beev-komp/fodok\\_3\\_18042\\_aubpoell\\_kompoststall\\_biotagg\\_nov2016.pdf](https://raumberg-gumpenstein.at/jdownloads/FODOK/3636-wt-beev-komp/fodok_3_18042_aubpoell_kompoststall_biotagg_nov2016.pdf), letzter Zugriff 03.2025
- [Sch20] Maximilian Schmidt: Kalk im Stall, DLG Verlag, 2024
- [Sch25] <https://www.schauer-agrotronic.com/rinderstall/guelle-u-entmistungssysteme/entmistungstroter>, letzter Zugriff 03.2025
- [Sim20] Wibke Simon: Kuhtoilette am Standort des VBZL Haus Düsse, 2020
- [Sta25b] <https://www.stallbedarf24.de/liegeboxenbuegel-classic/334526>, letzter Zugriff 02.2025
- [Sta25c] <https://www.stallbedarf24.de/patura-bugbegrenzung>, letzter Zugriff 02.2025
- [Tec17] T. Jungbluth, W. Büscher, M. Krause: Technik Tierhaltung, 2. Auflage, 2017, 978-3-8252-4243-5
- [Tra25] [https://www.traunsteiner-stall.de/fileadmin/user\\_upload/Downloads/Prospekte\\_PDF\\_Download/Spinder-Wasserbett-Prospekt.pdf](https://www.traunsteiner-stall.de/fileadmin/user_upload/Downloads/Prospekte_PDF_Download/Spinder-Wasserbett-Prospekt.pdf), letzter Zugriff 02.2025
- [Uni25] <http://www.universalschieber.de/landwirtschaft.html>, letzter Zugriff 03.2025
- [Wac25] <https://wachtendorf-klauenpflege.de/de/beton-und-gussasphalt-schleifen/>, letzter Zugriff 10.2025, letzter Zugriff 10.2025
- [Was25] <https://wasserbauer.at/produkte/cabrio-siloabdecksystem>, letzter Zugriff 03.2025
- [Was25] [https://wasserbauer.at/fileadmin/user\\_upload/Lift\\_productsheet\\_de.pdf](https://wasserbauer.at/fileadmin/user_upload/Lift_productsheet_de.pdf), letzter Zugriff 05.2025
- [Woe25] <https://woelfleder.at/produkte/einstreuroter>, letzter Zugriff 02.2025
- [Wol25] <https://wolfsystem.de/agrarbau/>, letzter Zugriff 03.2025

# Quellenverzeichnis

- [You25a] <https://www.youtube.com/watch?v=3pHtwy1j2c>, letzter Zugriff 02.2025
- [You25b] <https://www.youtube.com/watch?v=KEI7DyJRQgk>, letzter Zugriff 02.2025
- [You25c] <https://www.youtube.com/watch?v=BWIGDVor7n4>, letzter Zugriff 09.2025
- [You25c] <https://www.youtube.com/watch?v=fPAItOenNRw&t=72s>, letzter Zugriff 03.2025
- [You25d] <https://www.youtube.com/watch?v=RQY43ghQab8&t=428s>, letzter Zugriff 05.2025
- [You25k] <https://www.youtube.com/watch?v=GDhdsIPJu0w>, letzter Zugriff 10.2025
- [You25l] <https://www.youtube.com/watch?v=8mPA6Fvbs6o>, letzter Zugriff 10.2025
- [You26m] <https://www.youtube.com/watch?v=LMj5IDhdSAA>, letzter Zugriff 03.2026
- [You26w] <https://www.youtube.com/watch?v=5syaeuH1rRI>, letzter Zugriff 04.2026
- [You26x] <https://www.youtube.com/watch?v=zyCxA7QhPS0&t=10s>, letzter Zugriff 04.2026
- [You26aa] <https://www.youtube.com/watch?v=J0S2p9O1A2A>, letzter Zugriff 04.2026
- [You26ab] <https://www.youtube.com/watch?v=wiP2Xn9trs4>, letzter Zugriff 04.2026